

**SALVATORE
ROBUSCHI
POMPE PARMA**

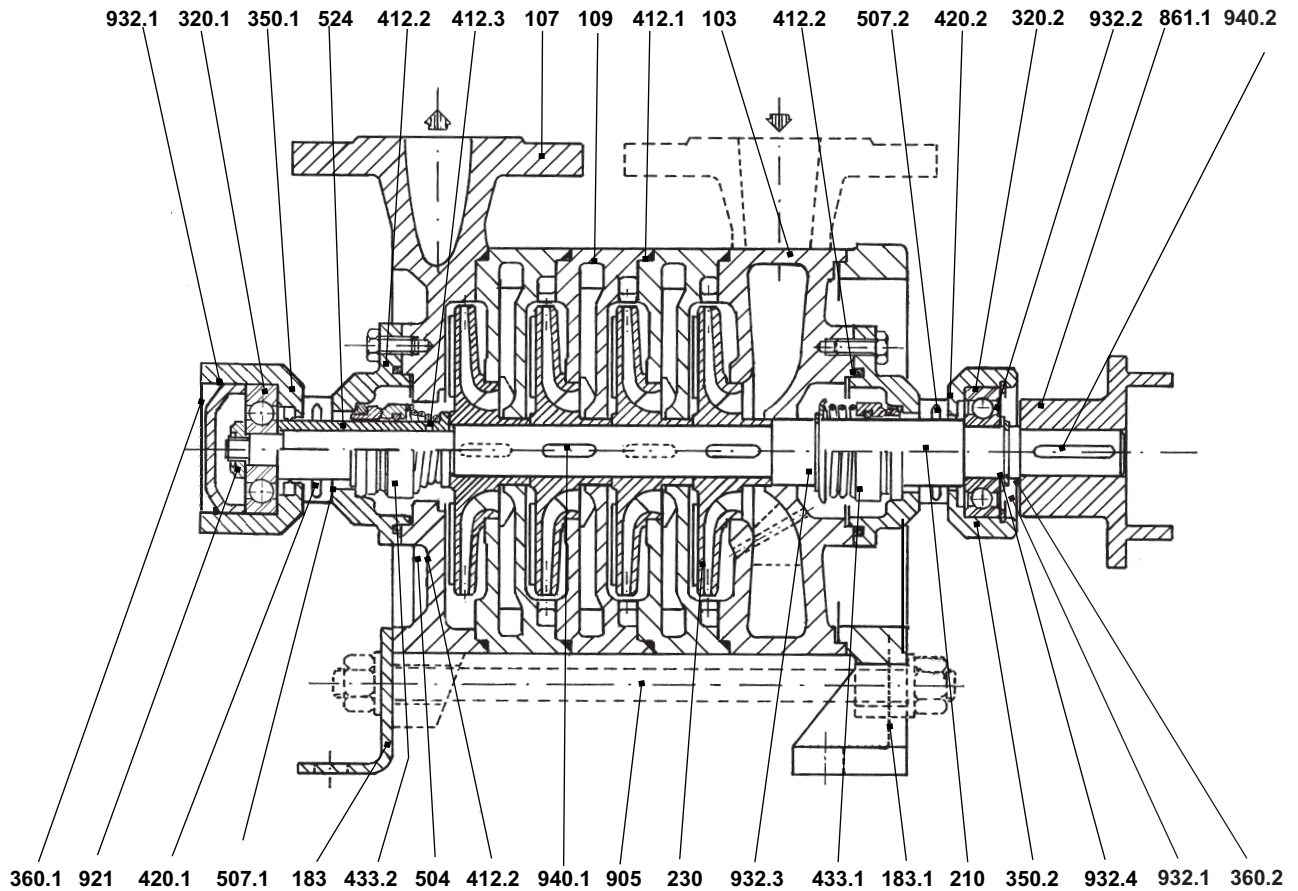
SEZIONE CON NOMENCLATURA
ASSE NUDO

BARE SHAFT SECTIONAL
VIEW AND NOMENCLATURE

TSKB 31
TSKB 32

N : T-1599

DATA: 17.10.2011



Nr	DESCRIZIONE	DESCRIPTION
103	Corpo aspirante	Suction casing
107	Corpo premente	Discharge casing
109	Elemento diffusore	Interstage difuser
183	Piede di appoggio l.o.c.	Support foot N.D.S.
183.1	Piede di appoggio l.c.	Support foot D.S.
210	Albero	Shaft
230	Girante	Impeller
320.1	Cuscinetto a sfere l.o.c.	Ball bearing N.D.S.
320.2	Cuscinetto a sfere l.c.	Ball bearing D.S.
350.1	Supporto cuscinetto l.o.c.	Bearing housing N.D.S.
350.2	Supporto cuscinetto l.c.	Bearing housing D.S.
360.1	Coperchio cuscinetto l.o.c.	Bearing cover N.D.S.
360.2	Coperchio cuscinetto l.c.	Bearing cover D.S.
412.1	O-ring elemento	O-ring
412.2	O-ring	O-ring
412.3	O-ring camicia	O-ring shaft sleeve
420.1	Anello di tenuta l.o.c.	Bearing cover seal N.D.S.
420.2	Anello di tenuta l.c.	Bearing cover seal D.S.
433.1	Tenuta Meccanica lato aspirazione	Mechanical seal suction side
433.2	Tenuta Meccanica lato mandata	Mechanical seal discharge side
504	Spessore	Thickness
507.1	Paraspruzzi l.o.c.	Deflector N.D.S.
507.2	Paraspruzzi l.c.	Deflector D.S.
524	Camicia albero	Shaft sleeve
861.1	Semigiunto lato pompa	Half coupling pump side
905	Tirante	Tie bolt
921	Ghiera	Impeller nut
932.1	Anello di sicurezza (seeger) foro	Hole circlip
932.2	Anello di sicurezza (seeger) foro	Hole circlip
932.3	Anello di sicurezza (seeger) albero	Shaft circlip
932.4	Anello di sicurezza (seeger) albero	Shaft circlip
940.1	Linguetta girante	Impeller key
940.2	Linguetta giunto	Coupling key